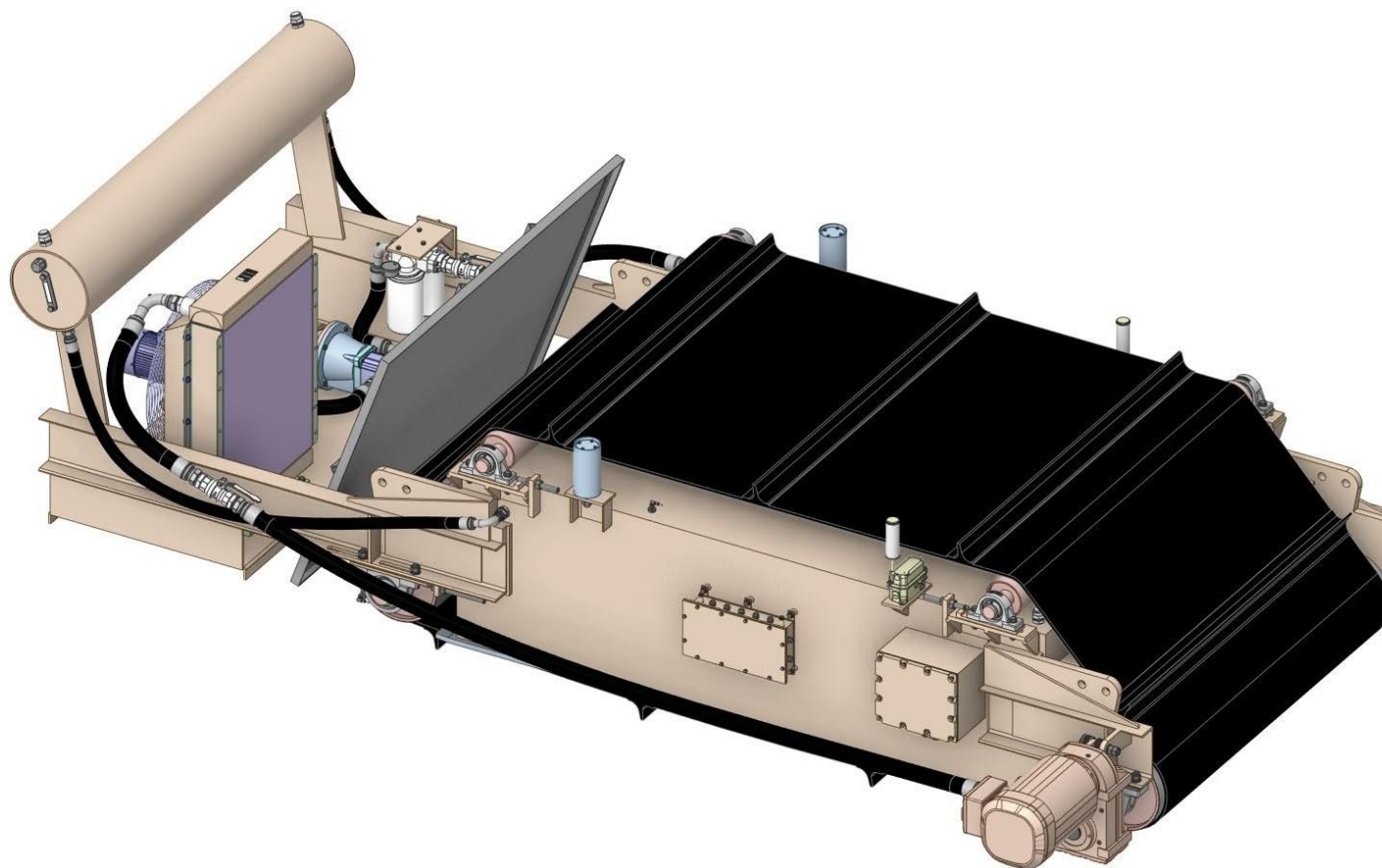
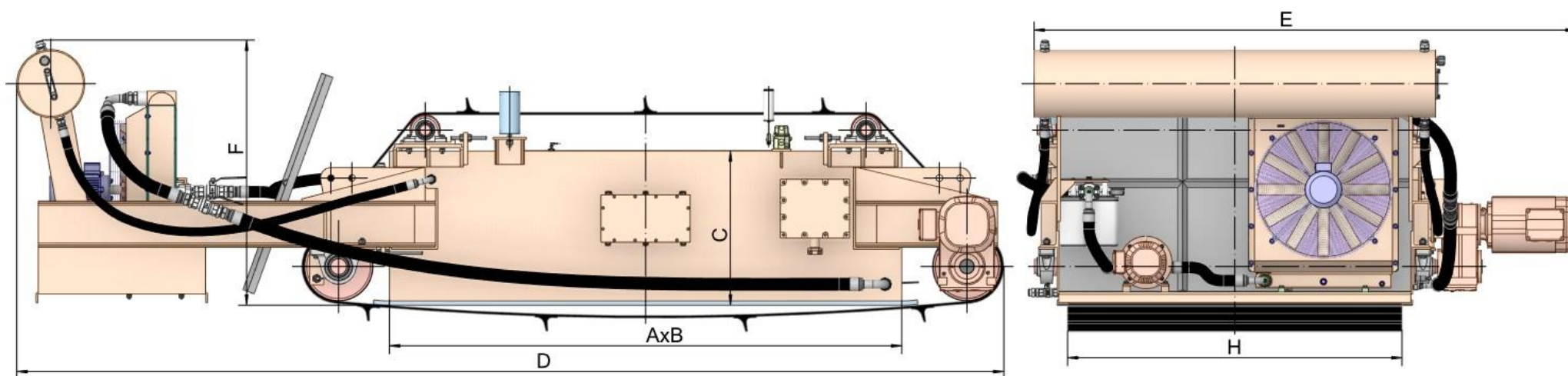


# Электромагнитные сепараторы с масляным охлаждением

---

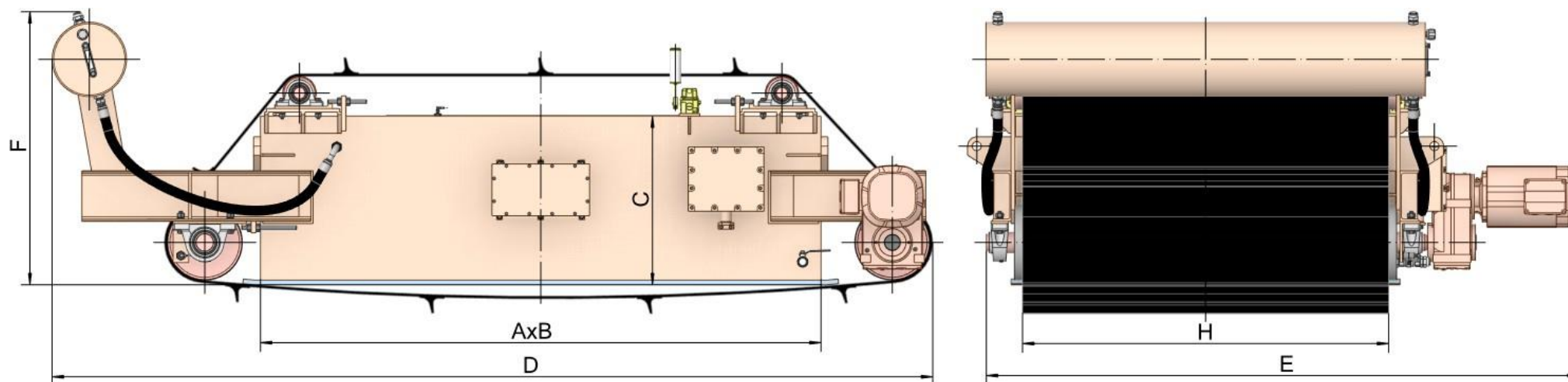


## Подвесные саморазгружающиеся электромагнитные сепараторы с масляным принудительным охлаждением

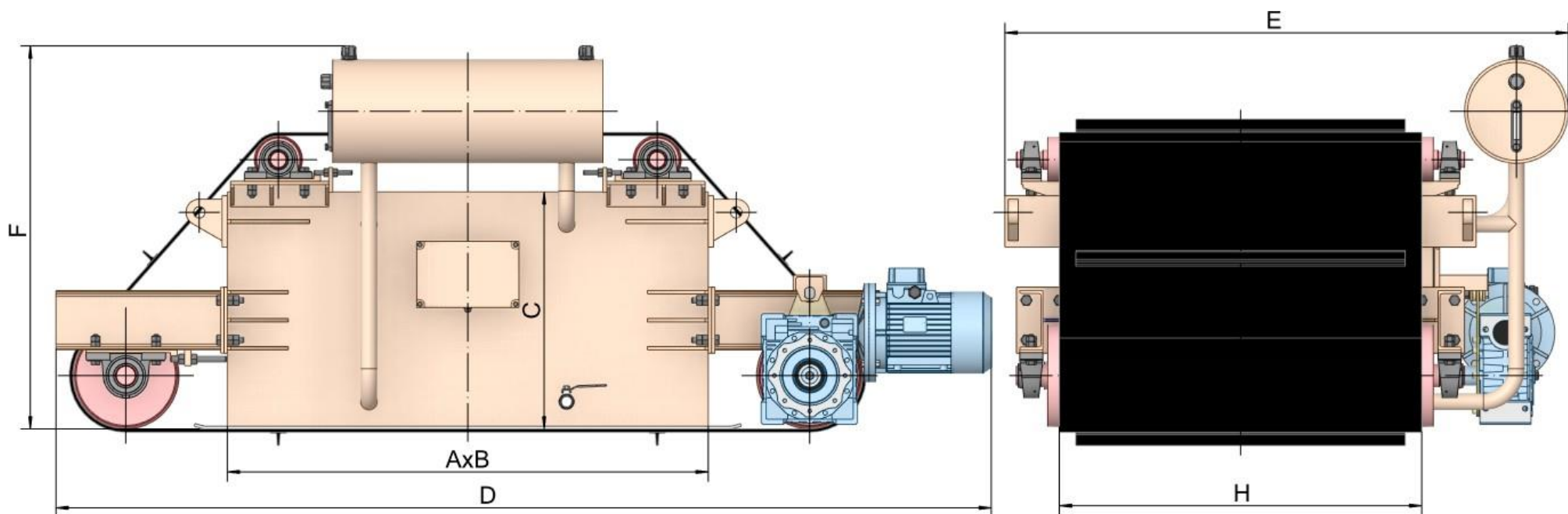


Наименование	Материал обмотки	Размеры, мм					Магнитная индукция по центру магнита не менее, Гс		Напряжение электромагнита, В	Мощность электромагнита, кВт	Мощность привода, кВт	Мощность насоса/охладителя, кВт	Масса масла, кг	Масса с маслом, кг
		AxBxC	D	E	F	H	На рабочей поверхности, Гс	На расстоянии 400 мм						
ПЭС-120/60/4,5ММ	медь	1860x1260x795	4250	2200	1580	1200	4500	1500	300	46,7	9,2	4,0/1,1	800	11 600
ПЭС-120/60/4,5АМ	алюминий	1400x1260x802	3760	2140	1580	1200	3500	800	300	22,5	7,5	4,0/1,1	600	7 600
ПЭС-140/60/4,5ММ	медь						5000	1200	320	56,5				
ПЭС-140/60/4,5АМ	алюминий						4000	800	320	27,5				
ПЭС-160/60/4,5ММ	медь	2450x1660x750	4840	2600	1580	1600	5000	2000	370	65,8	9,2	4,0/1,1	1 250	16 750
ПЭС-160/60/4,5АМ	алюминий	1710x1670x801	4067	2540	1580	1600	4500	1000	340	31,0	7,5	4,0/1,1	917	11 090
ПЭС-160/60/4,5-04ММ	медь	1800x1660x726	4200	2600	1580	1600			260	39,7	9,2	4,0/1,1	900	13 000
ПЭС-180/60/4,5-04ММ	медь	2450x1860x726	4860	2600	1600	1800	7000	2000	400	70,8	11,0	3,0/2,2	1 400	19 500
ПЭС-180/60/4,5-04АМ	алюминий	2450x1860x841	4860	2600	1600	1800	5000	1200	390	70,0	11,0	3,0/2,2	1 600	17 400

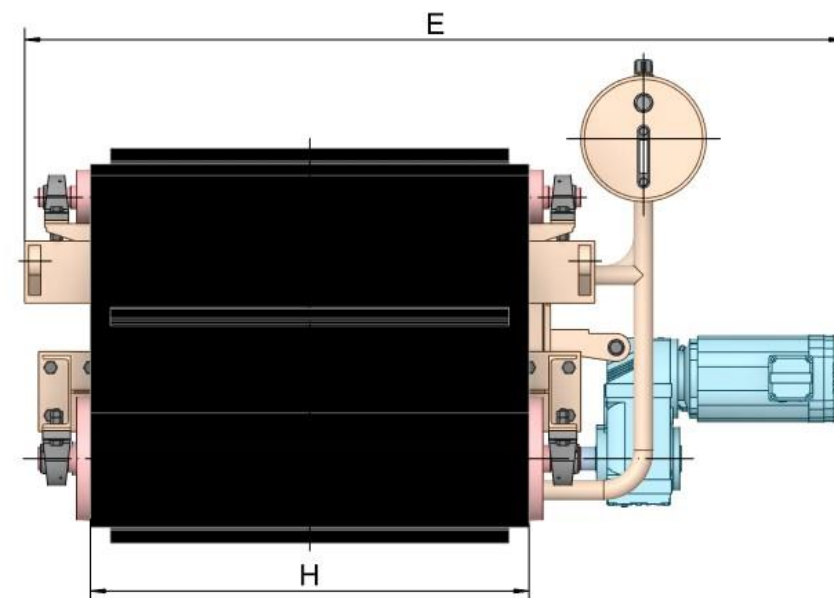
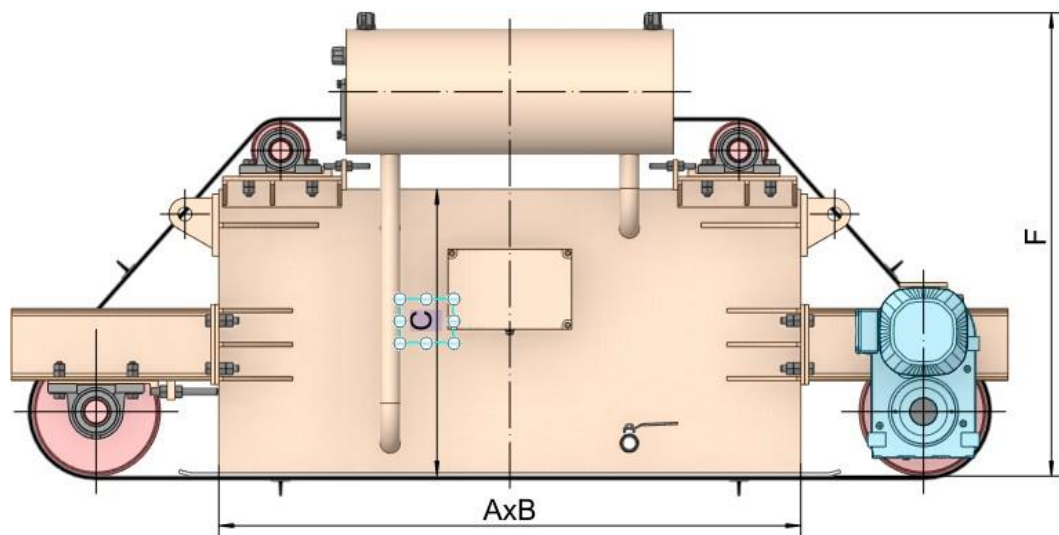
## Подвесные саморазгружающиеся электромагнитные сепараторы с масляным естественным охлаждением



Наименование	Материал обмотки	Размеры, мм					Напряжение электромагнита, В	Мощность электромагнита, кВт	Мощность привода, кВт	Масса масла, кг	Масса с маслом, кг
		AxVxC	D	E	F	H					
ПЭС-160(150x320)/60/4,5AM	алюминий	3200x1500x752	4573	2788	1250	1600	220	18,5	18,5	1 040	16 000
ПЭС-160(150x260)/60/5,2AM	алюминий	2600x1500x738	3973	2788	1240	1600	180	15,9	18,5	1 030	13 000

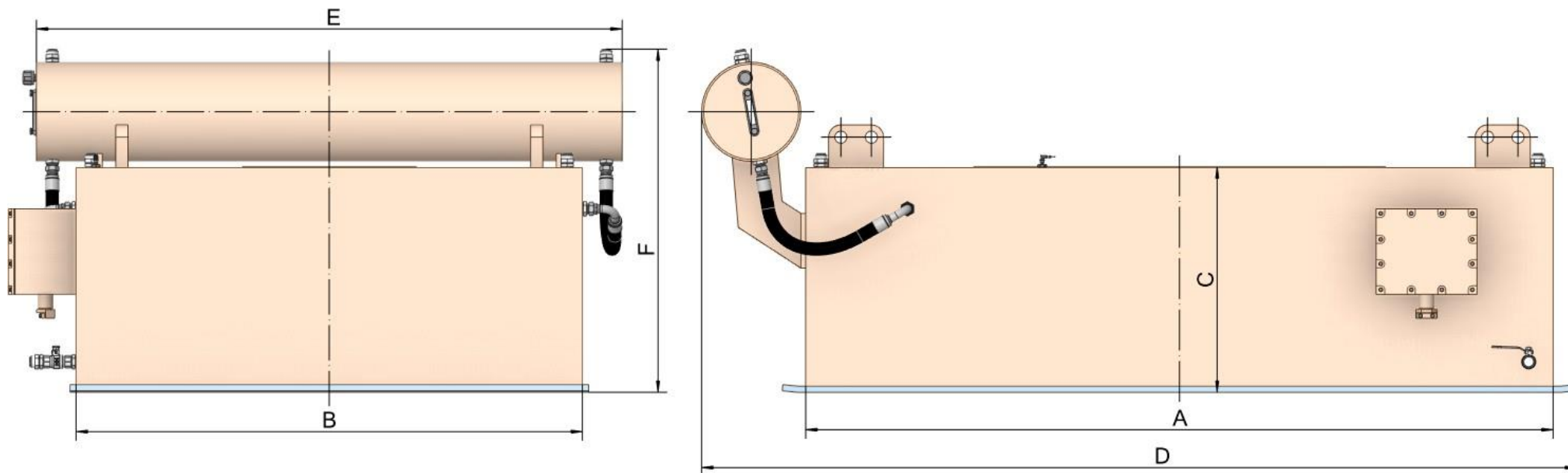


Наименование	Материал обмотки	Размеры, мм					Напряжение электромагнита, В	Мощность электромагнита, кВт	Мощность привода, кВт	Масса масла, кг	Масса с маслом, кг
		AxВxС	D	E	F	H					
ПЭС-110АМ	алюминий	1460x970x718	2830	1710	1160	1100	280	10,0	5,5	730	4 715



Наименование	Материал обмотки	Размеры, мм				Напряжение электромагнита, В	Мощность электромагнита, кВт	Мощность привода, кВт	Масса масла, кг	Масса с маслом, кг
		AxBxC	E	F	H					
ПЭС-140/60АМ	алюминий	1400x1260x923	2200	1410	1200	120	12,2	7,5	627	6 827
ПЭС-140/60ММ	медь	1400x1260x785	220	1270	1200	130	12,2	7,5	537	7 737

## Подвесные электромагнитные сепараторы с масляным естественным охлаждением



Наименование	Материал обмотки	Размеры, мм				Напряжение электромагнита, В	Мощность электромагнита, кВт	Масса масла, кг	Масса с маслом, кг
		АхВхС	D	E	F				
ПЭ-160(150х320)/60/5,2АМ	алюминий	3200х1500х749	3800	1600	1250	220	18,5	1 040	14 000